

Anneau adaptable SR500

Ref : ANB05



Les points forts :



Concept à la carte

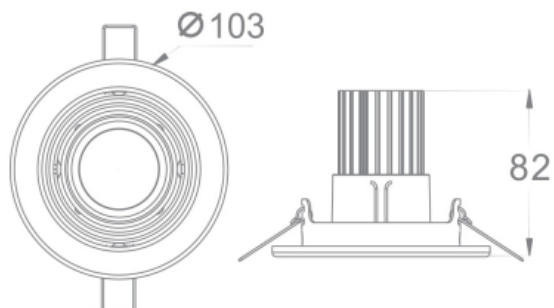
Consommation : NA

Intensité : NA



Caractéristiques :

EAN	3700619404592
Plus produit	Concept à la carte
Consommation	NA
Intensité	NA
Dimensions	Ø 103 x 82 mm
Matière	Aluminium + plastique
Divers	Compatible SR500 Test au fil incandescent : 650°C
Dimensions / diamètre d'encastrement	Ø 75 - 95 mm
Indice IK	20
Coloris disponible	Blanc
Forme / Type	Ronde



Courbe lux - distance

1 m	568.2 lx	80.33 cm
2 m	142.0 lx	160.67 cm
3 m	63.13 lx	241.00 cm
4 m	35.51 lx	321.34 cm
5 m	22.73 lx	401.67 cm
Hauteur	Éclairage	Diamètre
	Angle d'éclairage : 43.77 deg	

Courbe de distribution de la lumière (unité : cd)
+/-180

