

ENTRETIEN

Afin de prolonger la durée de vie du produit, il est conseillé de procéder à un nettoyage complet tous les six mois. Utilisez un chiffon légèrement humide pour nettoyer les surfaces, puis utilisez un chiffon sec pour essuyer. Ne pas utiliser de chiffon humide pour nettoyer le transformateur ou le domino (risques de court-circuit).

GARANTIE

Votre produit est garanti 3 ans. Les conditions de garantie sont conformes aux dispositions légales et sont assujetties aux changements techniques. Pour tous produits endommagés, merci de contacter votre revendeur.

RECYCLAGE

Ce symbole  apposé sur le produit ou sur son emballage, indique que ce produit ne doit pas être jeté avec les déchets ménagers ordinaires.

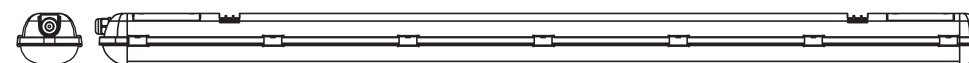
En fin de vie, l'appareil sera remis dans un centre de collecte de tri de déchets électriques ou repris par le fabricant qui le recyclera ou en récupérera les matières premières.

XanLite / PRO

MANUEL D'UTILISATION

Lire ce manuel attentivement avant de procéder à l'installation et le conserver pour un usage ultérieur

TP4100150NP



4200

total lumens

LED SMD	252 LEDs	4000K	48 W	25.000h	1480mm X 86mm X 72mm	240 mA	PF > 0.9	IRC >80
x50.000 ON / OFF	220 - 240V ~ 50/60Hz	120°	<0.5sec	QUICK PLUG	CABLAGE TRAVERSANT	IP 65	IK 08	

V.1.0

XanLite - Yantec
45 avenue Victor Hugo
93300 Aubervilliers - France
www.xanlite.com



CARACTÉRISTIQUES PRODUITS

La réglette étanche, grâce à la technologie LED, fournit un flux lumineux élevé tout en permettant des économies d'énergie. De plus, elles n'émettent ni UV, ni rayons infrarouges, et ne produisent aucune interférence électromagnétique.

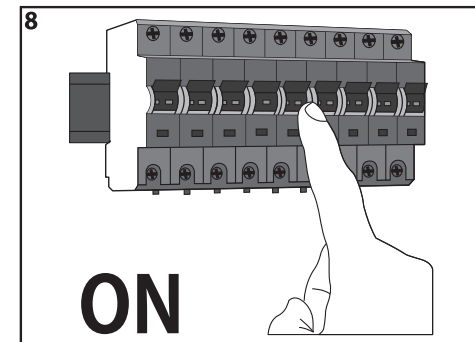
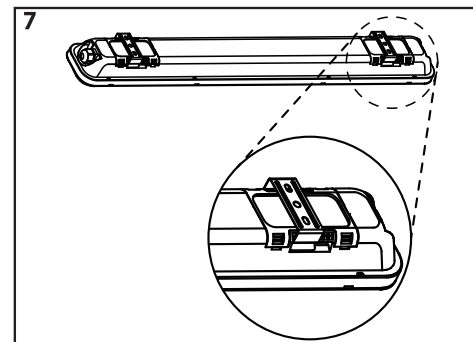
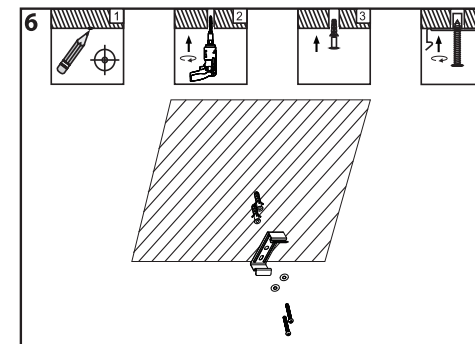
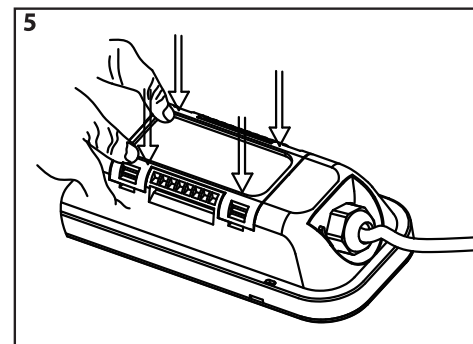
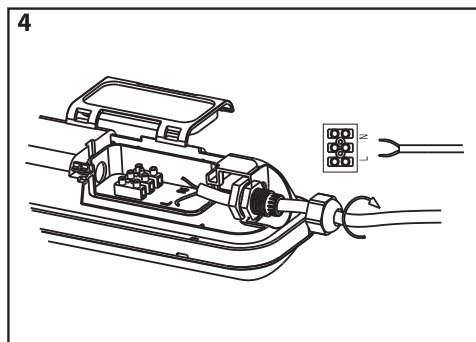
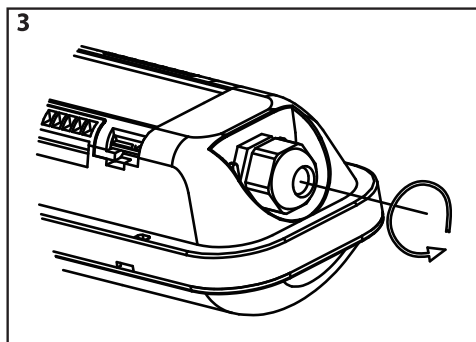
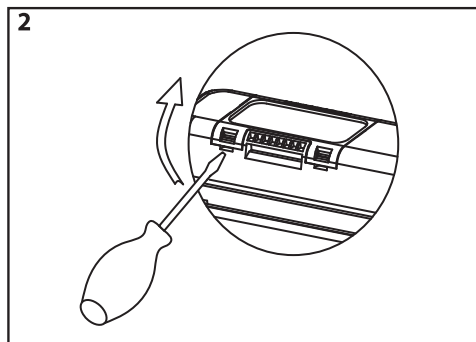
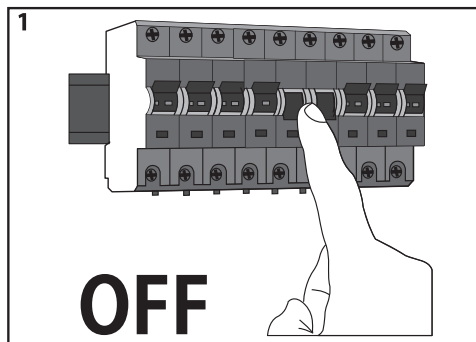
Sa structure en polycarbonate lui confère solidité et durabilité.

Le produit a été traité par divers processus et a subi une pulvérisation électrostatique, ce qui lui donne son aspect élégant et la rend inoxydable.

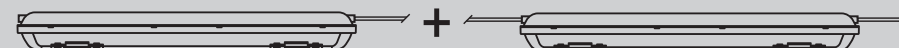
CONTENU DU PACK



INSTALLATION



- NOTES**
- Les réglettes étanches XanLite sont adaptées à une installation en série. Une installation peut accueillir jusqu'à 12 réglettes.
 - Les réglettes sont composées de câble H05V-U 1 x 0.75mm², utilisez la même typologie de câble pour relier les réglettes entre elles.



PRÉCAUTIONS D'EMPLOI

- Ce produit est IP65 : protégé contre les jets d'eau de toute direction à la lance, et totalement protégé contre les poussières.
- S'assurer que le produit n'a pas été endommagé. Si une détérioration est constatée, ne pas installer ou débrancher immédiatement le produit et contacter un électricien professionnel.
- L'installation et les opérations d'entretien du produit doivent être effectuées par un électricien professionnel uniquement.
- Maintenir le produit et ses éléments hors de la portée des enfants.
- Ne pas regarder directement la réglette étanche pendant une période prolongée.
- L'installation du produit doit être effectuée en accord avec les règles en vigueur dans votre pays en matière d'électricité et de bâtiment.
- Doit impérativement être utilisé avec un voltage de 220-240V, 50Hz/60Hz.
- Mettre le réseau hors tension ou s'assurer que le produit est débranché avant l'installation.
- Ne pas installer le produit sur une surface naturellement inflammable, ne pas couvrir et garder dans un lieu bien aéré.
- S'assurer que le plafond devant recevoir le produit possède une structure suffisamment solide pour supporter le poids du produit.
- S'assurer que les pâtes de fixation sont suffisamment solides une fois l'installation effectuée.
- Ne pas introduire d'éléments conducteurs dans le produit pour éviter tout risque de court-circuit.
- Ne pas ouvrir le produit sous peine de voir la garantie invalidée.
- Ne pas modifier les composants de ce produit afin d'éviter tout accident.
- Ne rien fixer ou attacher au produit, en particulier des décorations.
- Les besoins en Lux varient selon les lieux à éclairer. Pour choisir le produit qui vous convient le mieux, il est conseillé de bien considérer la distance entre l'applique et la base du produit une fois le produit monté.