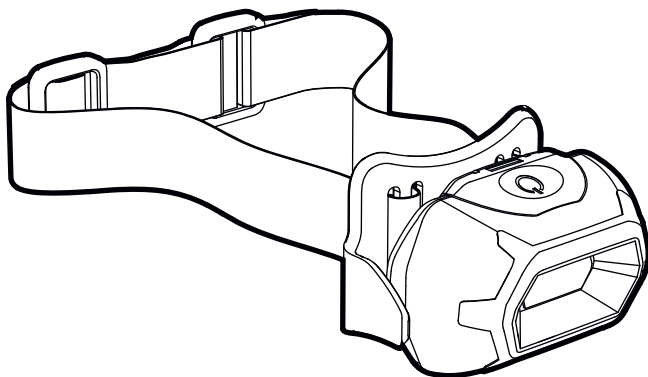
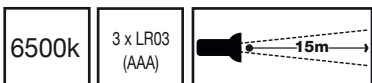
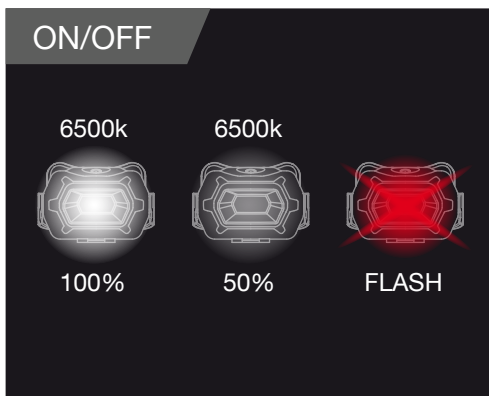
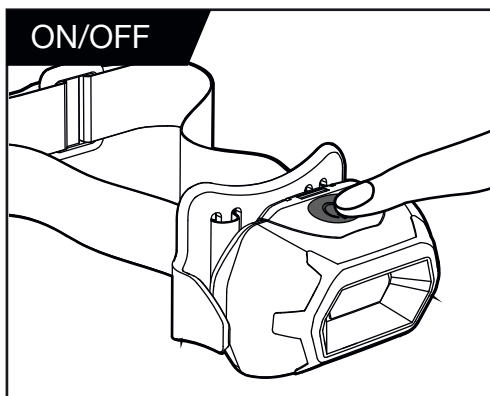


FR120

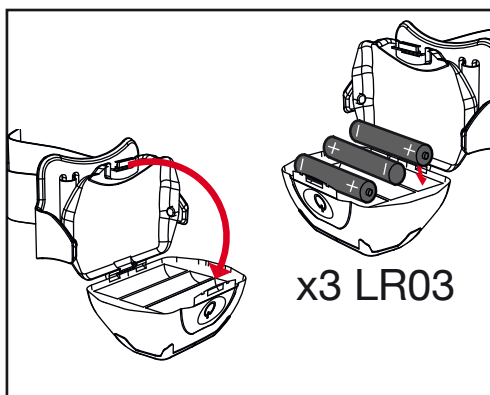
130lm



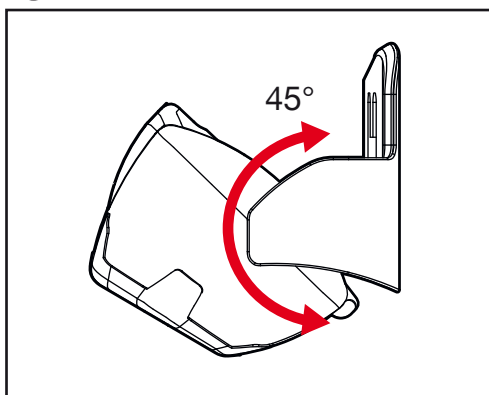
A



B



C



FR MANUEL D'UTILISATION

Lire attentivement et suivre les instructions contenues dans ce manuel. Garder cette notice pour pouvoir vous en référer ultérieurement.

PRECAUTIONS D'UTILISATION

Vérifier que le produit n'est pas endommagé avant toute manipulation.

Mettre le produit hors tension avant toute manipulation.

Pour toute réparation, veuillez-vous adresser à une personne qualifiée ou à votre revendeur.

Pour garantir une bonne dissipation de la chaleur, le produit ne doit pas être recouvert d'un matériau d'isolation thermique.

Nettoyer régulièrement le produit en utilisant un chiffon doux, légèrement humide et non-pelucheux.

Ne pas toucher la surface de la lampe lorsque celle-ci est en marche.

Maintenir le produit et ses éléments hors de la portée des enfants.

Évitez tout contact de votre lampe avec des agents chimiques.

IP44 : Protégé contre les corps solides supérieurs à 1 mm. Protégé contre les projections d'eau de toutes les directions.

Ne pas regarder les LED directement.

La société YANTEC décline toute responsabilité en cas d'utilisation non conforme aux indications de cette notice.

GARANTIE

Votre produit est garanti 2 ans. Les conditions de garantie sont conformes aux dispositions légales et sont assujetties aux changements techniques. Pour tous produits endommagés, merci de contacter votre revendeur.

Les batteries sont considérées comme des pièces d'usures donc ne font pas partie de la garantie.

RECYCLAGE

Ce symbole  apposé sur le produit ou sur son emballage, indique que ce produit ne doit pas être jeté avec les déchets ménagers ordinaires.

En fin de vie, l'appareil sera remis dans un centre de collecte de tri de déchets électriques ou repris par le fabricant qui le recyclera ou en récupérera les matières premières.

EN USER MANUAL

Read carefully and follow these instructions. Please keep this manual for a future reference.

OPERATING INSTRUCTIONS

Check if there is any damage on the product before use.

Switch the power OFF before handling and product settling.

If the product is damaged, please refer to a professional or your nearest retail shop.

Purposefully to guarantee heat dissipation, the product must not be covered by thermal insulation material.

Warmly advised to clean regularly the product, using soft, slightly damp and lint-free cloth.

Do not touch the product while the lamp is turned on.

The children should not be on their own with this item.

Do not allow chemicals to come into contact with your lamp.

IP44: Protected against solid bodies upper to 1mm. Protected against water splash from any directions.

Do not look directly at the LED.

YANTEC Company declines all responsibilities of non-compliant used with instructions of this manual.

WARRANTY

Batteries are considered wear parts therefore they are not included in the warranty.

This product is guaranteed for 2 years. Warranty conditions comply with statutory regulations. Subject to technical changes.

If the product is damaged, please contact your seller.

RECYCLE

If this symbol  appears on the product or packaging it means that the product must not be thrown away with traditional waste. At the end, the device has to be recycle in a sorting centre.

ES MANUAL DE USO

Lea atentamente y siga las instrucciones de este manual. Conserveerlo para futuras consultas.

PRECAUCIONES DE USO

Compruebe que el producto no está dañado antes de cualquier manipulación. Desconecte el producto de la corriente eléctrica antes de realizar cualquier manipulación.

Para cualquier reparación, contacte con personal calificado o a su distribuidor. Para garantizar una buena disipación de calor, el producto no debe estar cubierta con un material aislante térmico.

Limpie regularmente el producto con un trapo suave, ligeramente húmedo y sin pelusas.

No toque la superficie de la lámpara cuando está funcionando.

Mantenga el producto y sus elementos fuera del alcance de los niños.

Evite que la linterna entre en contacto con agentes químicos.

IP44 : Protección contra objetos sólidos mayores a 1 mm. Protección contra salpicaduras de agua en todas direcciones.

No mire directamente las LED.


La empresa YANTEC se exime de toda responsabilidad que se derive de toda utilización no conforme a las indicadas en este manual.

GARANTIA

Las baterías se consideran piezas de desgaste por lo tanto, no forman parte de la garantía.

Este producto está garantizado por 2 años. Las condiciones de garantía son conformes a las disposiciones legales y están sujetas a cambios técnicos. Contacte su comerciante en caso de mal funcionamiento.

RECICLAJE

Este pictograma  impreso en el artículo o en el embalaje indica que no debe eliminarse este producto junto con el resto de los residuos domésticos. Una vez finalizada su vida útil, este dispositivo debe ser depositado en un punto limpio o de recogida selectiva de residuos eléctricos o bien será recuperado por el fabricante que reciclará o recuperará la materia prima.

IT MANUALE D'UTILIZZO

Leggere attentamente e seguire le istruzioni contenute in questo manuale. Conservare le informazioni per ulteriori verifiche future.

PRECAUZIONI PER L'USO

Verificare che il prodotto non sia danneggiato prima di qualsiasi utilizzo.

Togliere la tensione prima di qualsiasi utilizzo.

Per eventuali riparazioni, rivolgersi ad una persona qualificata o al rivenditore.

Per garantire una buona dissipazione di calore, il prodotto non dev'essere coperto con materiali di isolamento termico.

Pulire regolarmente il prodotto utilizzando un panno delicato, leggermente umido e non peloso.

Non toccare la superficie della lampada mentre è in utilizzo.

Non guardare in maniera fissa la lampada accesa.

IP44 : Protetto dai corpi solidi superiori a 1mm. Protetto dai getti d'acqua da tutte le direzioni.

Non fissare direttamente i LED.


La società YANTEC declina tutte le responsabilità in caso di utilizzo non conforme alle indicazioni di questo manuale.

GARANZIA

Le batterie sono considerate come pezzi soggetti ad usura e non fanno parte della garanzia.

Il vostro prodotto è garantito 2 anni. Le condizioni di garanzia sono conformi alla normativa e soggette ai cambiamenti tecnici. Per tutti i prodotti rotti, contattare il proprio rivenditore.

RICICLAGGIO

Questo simbolo  apposto sulla lampadina o scatola, indica che il prodotto non deve essere gettato nella spazzatura generica. Una volta esausto, la lampadina dovrà essere portata in un centro apposito per il ritiro di apparecchi elettrici o presso il fabbricatore che riciclerà le materie prime.

