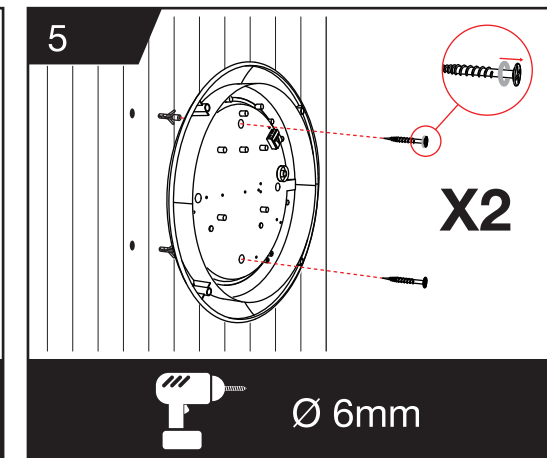
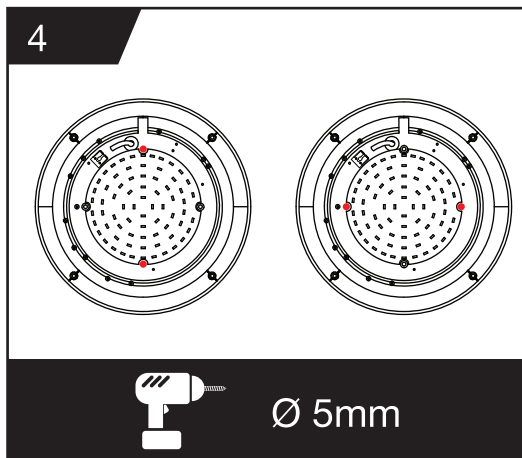
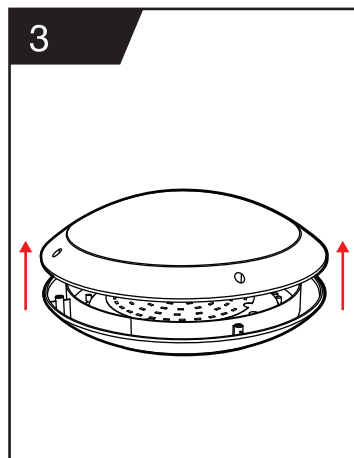
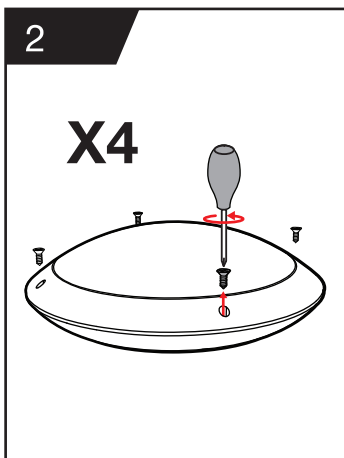
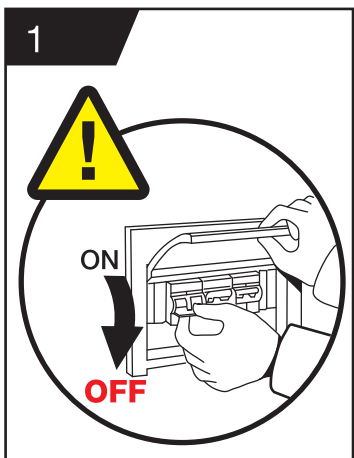
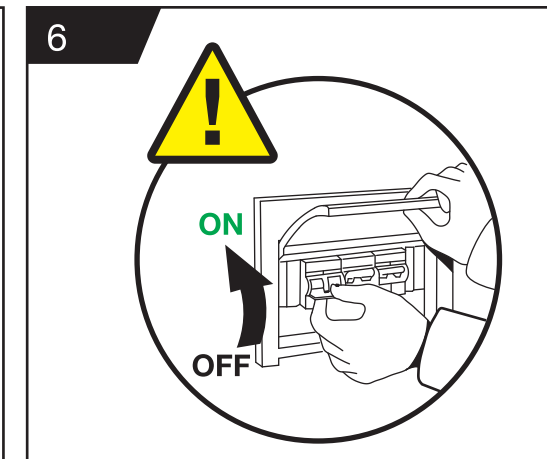
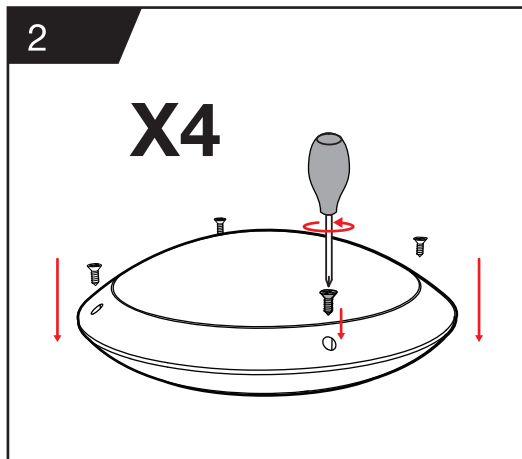
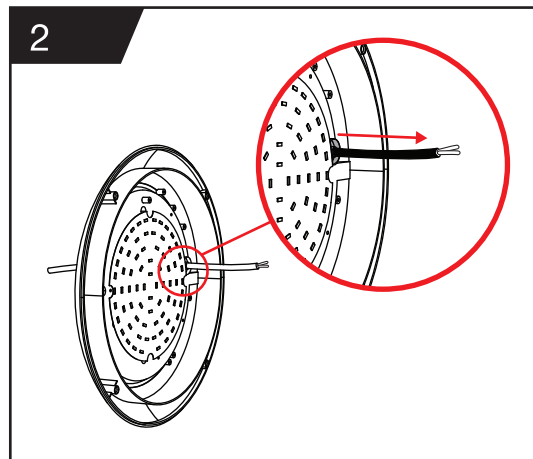
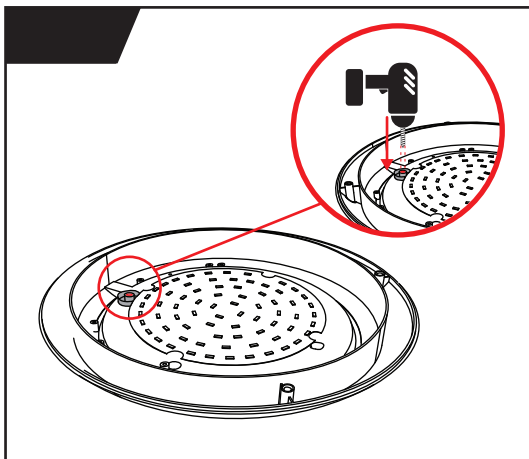


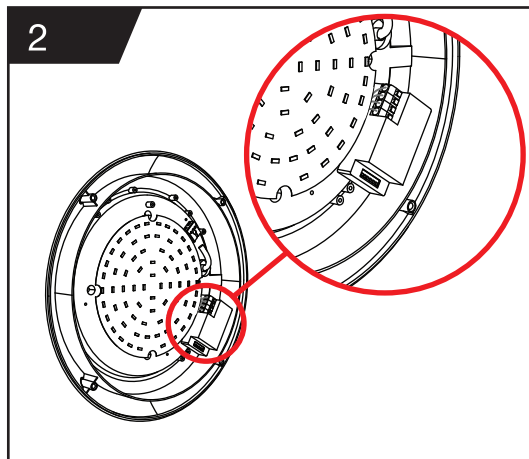
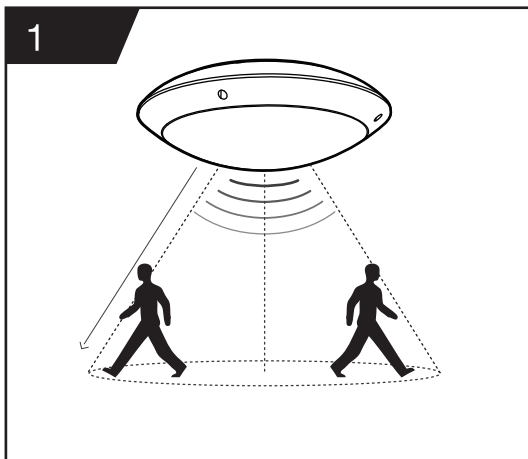
A



B



C



3

Detecting Area Hold Time Daylight Sensor

	1	2	
I	●	●	100 %
II	●	○	75 %
III	○	●	50 %
IV	○	○	10 %

	3	4	
I	●	●	5s
II	●	○	90s
III	○	●	5min
IV	○	○	15min

	5	6	
I	●	●	Disable
II	○	○	50Lux
III	○	○	10Lux
IV	○	○	2Lux

Le détecteur de mouvement a plusieurs caractéristiques qui peuvent être modifiées grâce à un ensemble de combinaison.

Detecting Area -> Sensibilité du détecteur de mouvement
 Hold Time -> Temps d'allumage entre deux mouvements
 Daylight Sensor -> Sensibilité à l'intensité lumineuse

MANUEL D'UTILISATION

Lire attentivement et suivre les instructions contenues dans ce manuel.
 Garder cette notice pour pouvoir vous en référer ultérieurement.

CARACTÉRISTIQUES PRODUITS

Ce plafonnier LED utilise la technologie LED et remplace avantageusement les plafonniers classiques. En plastique, le corps de la lampe garantit un usage en toute sécurité. A la fois économique et plus efficace que les lampes à incandescence, ce produit consomme jusqu'à 80% de moins qu'une lampe classique. Ce produit est respectueux de l'environnement, il ne produit ni rayons infrarouges ni pollution. D'apparence élégante, il est simple d'usage et facile à entretenir et convient idéalement à l'éclairage des maisons, hôtels, restaurants boutiques et autres.

PRECAUTIONS D'UTILISATION

Mettre l'appareil hors tension avant toute manipulation.
 Vérifier que le produit n'est pas endommagé avant toute manipulation.
 Assurez-vous que le produit est toujours installé conformément aux instructions données.
 Afin de prévenir tout accident, ne pas modifier les composants du produit.
 Ne pas installer le produit sur une surface naturellement inflammable, ne pas couvrir et garder dans un lieu bien aéré.
 Pour garantir une bonne dissipation de la chaleur, le luminaire ne doit pas être recouvert d'un matériau d'isolation thermique.
 Ne rien fixer sur le produit, en particulier des décorations.

Ne pas toucher la surface de la lampe lorsque celle-ci est en marche.
 Maintenir le produit et ses éléments hors de la portée des enfants.
 Pour toute réparation, veuillez-vous adresser à une personne qualifiée ou à votre revendeur.

IP66 : Totalemment protégé contre les projections d'eau et contre la poussière.

LA SOCIETE YANTEC DECLINE TOUTES RESPONSABILITES EN CAS D'UTILISATION NON CONFORME AUX INDICATIONS DE CETTE NOTICE.


ENTRETIEN

Afin de prolonger la durée de vie du produit, il est conseillé de procéder à un nettoyage complet tous les six mois. Utilisez un chiffon légèrement humide pour nettoyer les surfaces, puis utilisez un chiffon sec pour essuyer. Ne pas utiliser de chiffon humide pour nettoyer le transformateur ou le domino (risques de court-circuit).

GARANTIE

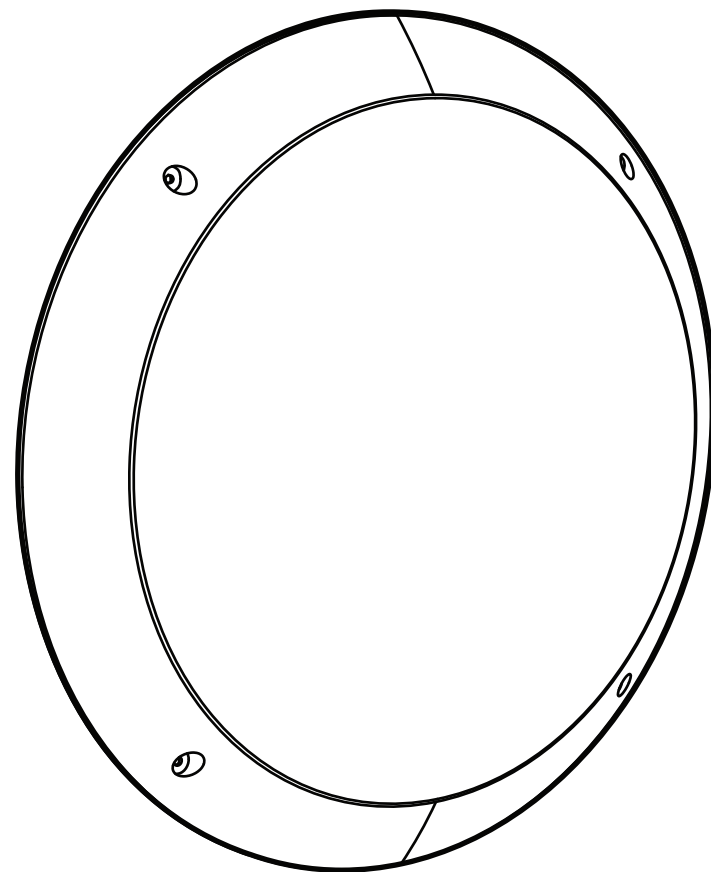
Votre produit est garanti 3 ans. Les conditions de garantie sont conformes aux dispositions légales et sont assujetties aux changements techniques. Pour tous produits endommagés, merci de contacter votre revendeur.

RECYCLAGE



Ce symbole  apposé sur le produit ou sur son emballage, indique que ce produit ne doit pas être jeté avec les déchets ménagers ordinaires.

XanLite PRO

HUB1900RNBMD



2000lm

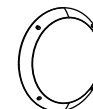
	4000K	IP66	23W
	35000h	x28.000 ON / OFF	200-240V~ 50/60Hz



X2



X2



X1



X2



X1



V01
XanLite - Yantec

45 avenue Victor Hugo 93300 Aubervilliers - France