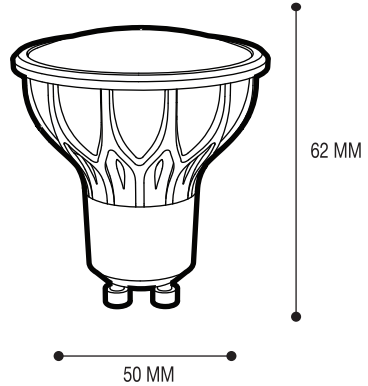


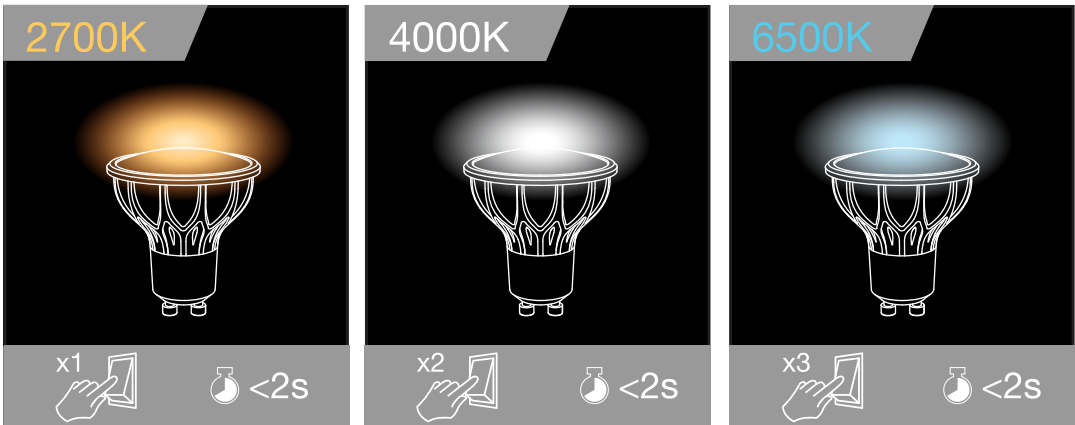
SG50SCCT

Max.450lm

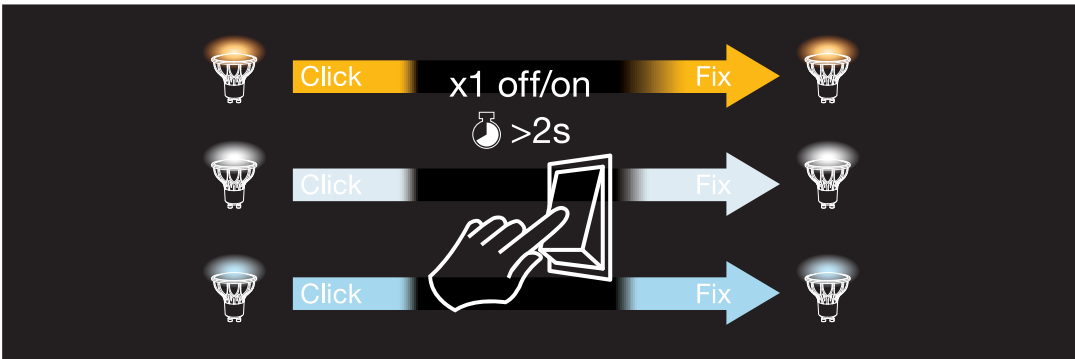
LED	GU10	IP20	▲ 100°	IRC>80	2700K 4000K 6500K
<u>6.5w</u> CONS. MAX	15000h	x100000 ON / OFF	230V~ 50Hz	💡 <0.5sec	30mA



A



B



MANUEL D'UTILISATION

Lire attentivement et suivre les instructions contenues dans ce manuel. Garder cette notice pour pouvoir vous en référer ultérieurement.

PRECAUTIONS D'UTILISATION


Mettre l'appareil hors tension avant toute manipulation. Assurez-vous que le produit est installé conformément aux instructions données.
Ne pas utiliser l'ampoule avec un variateur.
Ne pas utiliser dans un environnement à trop haute température (max 35°C), humide ou poussiéreux.
Tenir le produit hors de la portée des enfants.

La société yantec decline toutes responsabilités en cas d'utilisation non conforme aux indications de cette notice.

GARANTIE

Votre produit est garanti 5 ans. Les conditions de garantie sont conformes aux dispositions légales et sont assujetties aux changements techniques. Pour tous produits endommagés, merci de contacter votre revendeur. Les batteries sont considérées comme des pièces d'usures donc ne font pas partie de la garantie.

RECYCLAGE

Ce symbole  apposé sur le produit ou sur son emballage, indique que ce produit ne doit pas être jeté avec les déchets ménagers ordinaires. En fin de vie, l'appareil sera remis dans un centre de collecte de tri de déchets électriques ou repris par le fabricant qui le recyclera ou en récupérera les matières premières.

USER MANUAL

Read carefully and follow these instructions. Please keep this manual for a future reference.

OPERATING INSTRUCTIONS

Switch the power OFF before handling and product setting.
Make sure the bulb is installed according to instructions.
Do not use with dimmers.
Do not use in high temperature (max 35°C), damping and dust conditions.
Do not leave with the range children.

YANTEC Company declines all responsibilities of non-compliant used with instructions of this manual.

WARRANTY

Batteries are considered wear parts therefore they are not included in the warranty.
This product is guaranteed for 5 years. Warranty conditions comply with statutory regulations. Subject to technical changes.
If the product is damaged, please contact your seller.

RECYCLE

If this symbol  appears on the product or packaging it means that the product must not be thrown away with traditional waste. At the end, the device has to be recycled in a sorting centre.

MANUAL DE USO

Lea atentamente y siga las instrucciones de este manual. Conserve para futuras consultas.

PRECAUCIONES DE USO


Desconecte la alimentación eléctrica antes de toda manipulación de la bombilla.
Asegúrese que el producto ha sido instalado según las instrucciones.
No utilice la bombilla con un regulador.
No utilice la bombilla en un ambiente a altas temperaturas (Máximo 35 °C), humedad o exposición al polvo.
Mantenga lejos del alcance de los niños.

La empresa yantec se exime de toda responsabilidad que se derive de toda utilización no conforme a las indicadas en este manual.

GARANTIA

Las baterías se consideran piezas de desgaste por lo tanto, no forman parte de la garantía.
Este producto está garantizado por 5 años. Las condiciones de garantía son conformes a las disposiciones legales y están sujetas a cambios técnicos. Contacte vuestro comerciante en caso de mal funcionamiento.

RECICLAJE

Este pictograma  impreso en el artículo o en el embalaje indica que no debe eliminarse este producto junto con el resto de los residuos domésticos.
Una vez finalizada su vida útil, este dispositivo debe ser depositado en un punto limpio o de recogida selectiva de residuos eléctricos o bien será recuperado por el fabricante que reciclará o recuperará la materia prima.

MANUALE D'UTILIZZO

Leggere attentamente e seguire le istruzioni contenute in questo manuale. Conservare le informazioni per ulteriori verifiche future.

PRECAUZIONI PER L'USO

Togliere la tensione dall'apparecchio su cui stiamo andando ad installare la lampadina.
Assicuratevi che il prodotto sia installato conformemente a quanto riportato nelle istruzioni.
Non utilizzare la lampadina con un dimmer.
Non utilizzare in un ambiente ad alte temperature (max 35°C) o umido.
Tenere il prodotto lontano dalla portata dei bambini.

La società si riserva il diritto di procedere a modifiche dei dati tecnici del prodotto.

GARANZIA

Le batterie sono considerate come pezzi soggetti ad usura e non fanno parte della garanzia.
Il vostro prodotto è garantito 5 anni. Le condizioni di garanzia sono conformi alla normativa e soggette ai cambiamenti tecnici. Per tutti i prodotti rotti, contattare il proprio rivenditore.

RICICLAGGIO

Questo simbolo  apposto sulla lampadina o scatola, indica che il prodotto non deve essere gettato nella spazzatura generica. Una volta esausto, la lampadina dovrà essere portata in un centro apposito per il ritiro di apparecchi elettrici o presso il fabbricatore che riciclerà le materie prime.