

**XanLite**  
Design & Technologie LED

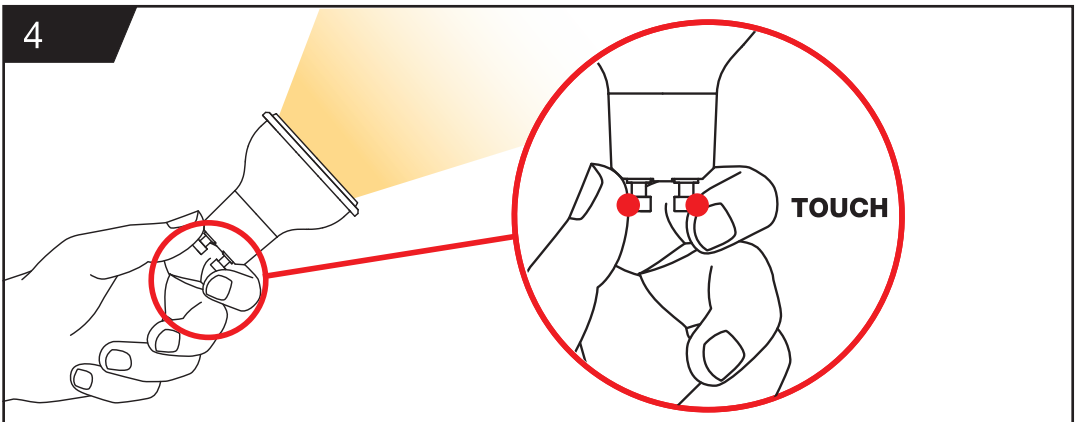
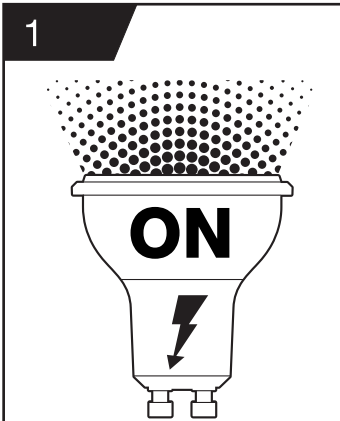
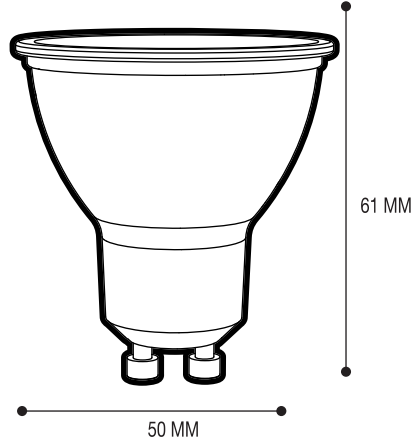


INTELLIGENT  
**LED**

**SG400SEL**

**400lm**

<b>LED</b>	<b>GU10</b>	IP20	100°	IRC>80	<b>3000K</b> WHITE LED
<b>5.5W</b> CONS. MAX	15000h	x100000 ON / OFF	230V~ 50Hz	<0.5sec	5h



## MANUEL D'UTILISATION

Lire attentivement et suivre les instructions contenues dans ce manuel. Garder cette notice pour pouvoir vous en référer ultérieurement.

### PRECAUTIONS D'UTILISATION

Mettre l'appareil hors tension avant toute manipulation de l'ampoule. Assurez-vous que le produit est installé conformément aux instructions données.

Ne pas utiliser l'ampoule avec un variateur.

Ne pas utiliser dans un environnement à trop haute température (max 35°C), humide ou poussiéreux.

Lorsque la température ambiante est supérieure ou égale à 30°C, la lampe peut cesser de fonctionner. Si cela arrive, redémarrez la lampe au bout de 10 secondes.

Afin de protéger la durée de vie de la batterie, il vous est conseillé de décharger complètement la batterie de l'ampoule tous les 3 mois.

L'ampoule doit être connectée sur un circuit électrique où au moins un appareil électroménager présentant un indicateur LED est connecté.

Tenir le produit hors de la portée des enfants.

**La société yantec decline toutes responsabilités en cas d'utilisation non conforme aux indications de cette notice.**

### GARANTIE

Votre produit est garanti 5 ans. Les conditions de garantie sont conformes aux dispositions légales et sont assujetties aux changements techniques. Pour tous produits endommagés, merci de contacter votre revendeur.

Les batteries sont considérées comme des pièces d'usures donc ne font pas partie de la garantie.

### RECYCLAGE

Ce symbole  apposé sur le produit ou sur son emballage, indique que ce produit ne doit pas être jeté avec les déchets ménagers ordinaires.

En fin de vie, l'appareil sera remis dans un centre de collecte de tri de déchets électriques ou repris par le fabricant qui le recyclera ou en récupérera les matières premières.

## USER MANUAL

Read carefully and follow these instructions. Please keep this manual for a future reference.

### OPERATING INSTRUCTIONS

Switch the power OFF before handling and product settling.

Make sure the bulb is installed according to instructions.

Do not use with dimmers.

Do not use in high temperature (max 35°C), damp and dust conditions.

When surrounding temperature is above 30°C (including), lamp may stop working because of heat, and it will cost about 10 seconds to restart it.

In order to protect battery life time, please do charging circle every 3 months. The bulb shall be connected onto electronic circuit otherwise any electric devices related with LED connection.

Do not leave with the range children.

**YANTEC Company declines all responsibilities of non-compliant used with instructions of this manual.**

### WARRANTY

Batteries are considered wear parts therefore they are not included in the warranty.

This product is guaranteed for 5 years. Warranty conditions comply with statutory regulations. Subject to technical changes.

If the product is damaged, please contact your seller.

### RECYCLE

If this symbol  appears on the product or packaging it means that the product must not be thrown away with traditional waste. At the end, the device has to be recycled in a sorting centre.

## MANUAL DE USO

Lea atentamente y siga las instrucciones de este manual. Conservarlo para futuras consultas.

### PRECAUCIONES DE USO

Desconecte la alimentación eléctrica antes de toda manipulación de la bombilla.

Asegúrese que el producto ha sido instalado según las instrucciones.

No utilice la bombilla con un regulador.

No utilice la bombilla en un ambiente a altas temperaturas (Máximo 35 °C), humedad o exposición al polvo.

Cuando la temperatura ambiente es superior o igual a 30° C, la lámpara puede dejar de funcionar. Si esto sucede, reinicie la lámpara después de 10 segundos.

Con el fin de proteger la vida útil de la batería, se recomienda descargarla completamente de la bombilla cada tres meses.

La bombilla debe estar conectada en un circuito eléctrico al que está al menos conectado un aparato eléctrico con un indicador LED.

Mantenga lejos del alcance de los niños.


**La empresa yantec se exime de toda responsabilidad que se derive de toda utilización no conforme a las indicadas en este manual.**

### GARANTIA

Las baterías se consideran piezas de desgaste por lo tanto, no forman parte de la garantía.

Este producto está garantizado por 5 años. Las condiciones de garantía son conformes a las disposiciones legales y están sujetas a cambios técnicos. Contacte vuestro comerciante en caso de mal funcionamiento.

### RECICLAJE

Este pictograma  impreso en el artículo o en el embalaje indica que no debe eliminarse este producto junto con el resto de los residuos domésticos. Una vez finalizada su vida útil, este dispositivo debe ser depositado en un punto limpio o de recogida selectiva de residuos eléctricos o bien será recuperado por el fabricante que reciclará o recuperará la materia prima.

## MANUALE D'UTILIZZO

Leggere attentamente e seguire le istruzioni contenute in questo manuale. Conservare le informazioni per ulteriori verifiche future.

### PRECAUZIONI PER L'USO

Togliere la tensione dall'apparecchio su cui stiamo andando ad installare la lampadina. Assicuratevi che il prodotto sia installato conformemente a quanto riportato nelle istruzioni.

Non utilizzare la lampadina con un dimmer.

Non utilizzare in un ambiente ad alte temperature (max 35°C) o umido.

Qualora la temperatura dell'ambiente fosse superiore o uguale a 30°, la lampadina potrebbe smettere di funzionare. Se dovesse succedere, riaccendete la lampadina dopo circa 10 secondi.

Al fine di proteggere la durata di vita della batteria, è consigliato far scaricare completamente la batteria della lampadina ogni 3 mesi.

La lampadina dev'essere connessa ad un circuito elettrico sul quale è presente un apparecchio per connettere LED

Tenere il prodotto lontano dalla portata dei bambini.

**La società si riserva il diritto di procedere a modifiche dei dati tecnici del prodotto.**

### GARANZIA

Le batterie sono considerate come pezzi soggetti ad usura e non fanno parte della garanzia.

Il vostro prodotto è garantito 5 anni. Le condizioni di garanzia sono conformi alla normativa e soggette ai cambiamenti tecnici. Per tutti i prodotti rotti, contattare il proprio rivenditore.

### RICICLAGGIO

Questo simbolo  apposto sulla lampadina o scatola, indica che il prodotto non deve essere gettato nella spazzatura generica. Una volta esausto, la lampadina dovrà essere portata in un centro apposto per il ritiro di apparecchi elettrici o presso il fabbricatore che riciclerà le materie prime.

VO1

**XanLite** - Yantec45 avenue Victor Hugo - 93300 Aubervilliers - France  
www.xanlite.com