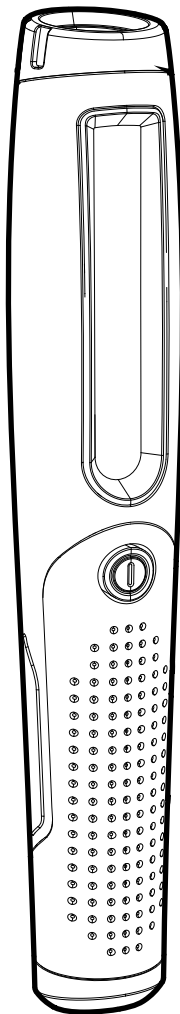
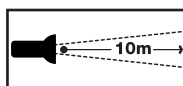


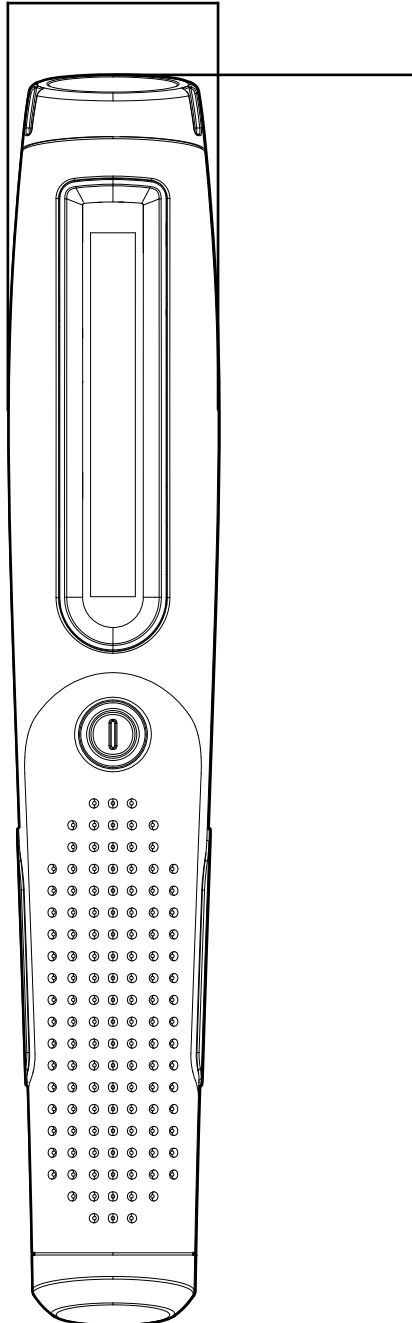
BL40



150lm



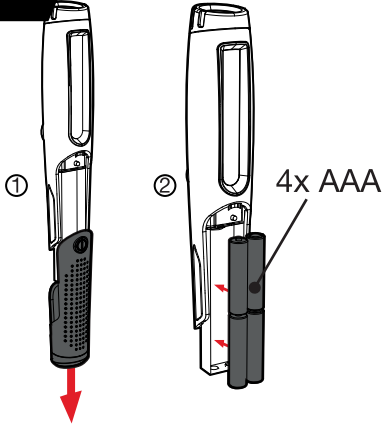
38 mm



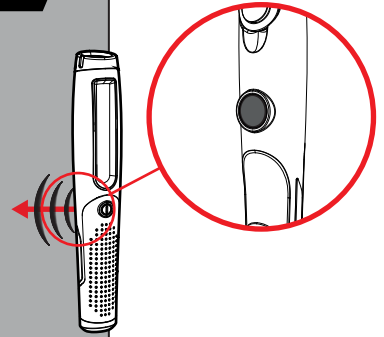
225 mm

# A

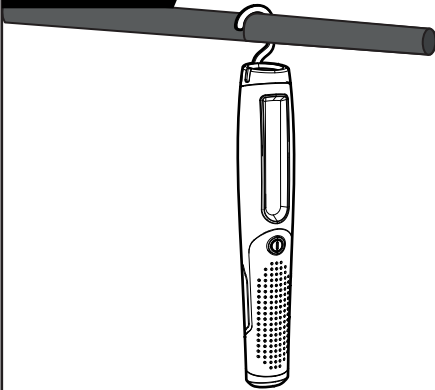
## PILES



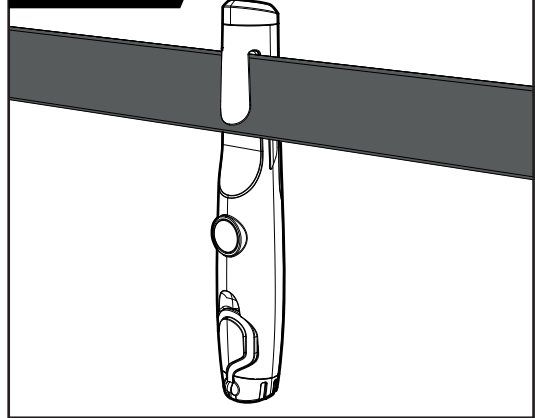
## AIMANT



## CROCHET

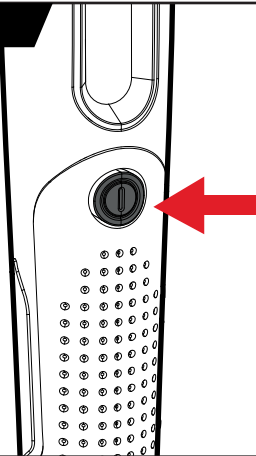


## CROCHET

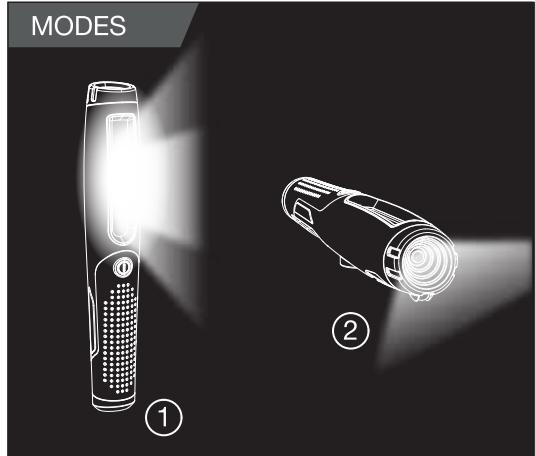


# B

## ON / OFF



## MODES



## **(FR) MANUEL D'UTILISATION**

Lire attentivement et suivre les instructions contenues dans ce manuel. Garder cette notice pour pouvoir vous en référer ultérieurement.

### **PRECAUTIONS D'UTILISATION**


Vérifier que le produit n'est pas endommagé avant toute manipulation. Mettre le produit hors tension avant toute manipulation. Assurez-vous que le produit est installé conformément aux instructions données. Pour toute réparation, veuillez-vous adresser à une personne qualifiée ou à votre revendeur. Pour garantir une bonne dissipation de la chaleur, le luminaire ne doit pas être recouvert d'un matériau d'isolation thermique. Nettoyez régulièrement le produit en utilisant un chiffon doux, légèrement humide et non-pelucheux. Ne rien fixer sur le produit, en particulier des décorations. S'assurer que le produit est solidement fixé. Ne pas toucher la surface de la lampe lorsque celle-ci est en marche. Maintenir le produit et ses éléments hors de la portée des enfants. IP20 : aucune protection contre les projections d'eau. Ne pas regarder les LED directement.

**La société YANTEC décline toute responsabilité en cas d'utilisation non conforme aux indications de cette notice.**

### **GARANTIE**

Votre produit est garanti 2 ans. Les conditions de garantie sont conformes aux dispositions légales et sont assujetties aux changements techniques. Pour tous produits endommagés, merci de contacter votre revendeur. Les batteries sont considérées comme des pièces d'usures donc ne font pas partie de la garantie.

### **RECYCLAGE**

Ce symbole  apposé sur le produit ou sur son emballage, indique que ce produit ne doit pas être jeté avec les déchets ménagers ordinaires. En fin de vie, l'appareil sera remis dans un centre de collecte de tri de déchets électriques ou repris par le fabricant qui le recyclera ou en récupérera les matières premières.

## **(EN) USER MANUAL**

Read carefully and follow these instructions. Please keep this manual for a future reference.

### **OPERATING INSTRUCTIONS**

Check if there is any damage on the product before use. Switch the power OFF before handling and product settling. Make sure the product is correctly installed according to the instructions. If the product is damaged, please refer to a professional or your nearest retail shop. Purposefully to guarantee heat dissipation, the luminaire must not be covered by thermal insulation material. Warmly advised to clean regularly the product, using soft, slightly damp and lint-free cloth. Do not stick anything to the product, specially decorations. Ensure the product is firmly fixed. Do not touch the product while the lamp is turned on. The children should not be on their own with this item. IP20 : no protection against water splashes. Do not look directly at the LED.

**YANTEC Company declines all responsibilities of non-compliant used with instructions of this manual.**

### **WARRANTY**

Batteries are considered wear parts therefore they are not included in the warranty. This product is guarantee for 2 years. Warranty conditions comply with statutory regulations. Subject to technical changes. If the product is damaged, please contact your seller.

### **RECYCLE**

If this symbol  appears on the product or packaging it means that the product must not be throw away with traditional waste. At the end, the device has to be recycle in a sorting centre.

## **(ES) MANUAL DE USO**

Lea atentamente y siga las instrucciones de este manual. Conservarlo para futuras consultas.

### **PRECAUCIONES DE USO**


Compruebe que el producto no está dañado antes de cualquier manipulación. Desconecte el producto de la corriente eléctrica antes de realizar cualquier manipulación. Compruebe que el producto se ha instalado conforme a las instrucciones de este manual. Para cualquier reparación, contacte con personal calificado o a vuestro distribuidor. Para garantizar una buena disipación de calor, la luminaria no debe estar cubierta con un material aislante térmico. Limpie regularmente el producto con un trapo suave, ligeramente húmedo y sin pelusas. No fijar o unir nada al producto, particularmente decoraciones. Compruebe que el producto está instalado solidamente. No toque la superficie de la lámpara cuando está funcionando. Mantenga el producto y sus elementos fuera del alcance de los niños. IP20 : ninguna protección contra salpicaduras de agua. No mire directamente las LED.

**La empresa YANTEC se exime de toda responsabilidad que se derive de toda utilización no conforme a las indicadas en este manual.**

### **GARANTIA**

Las baterías se consideran piezas de desgaste por lo tanto, no forman parte de la garantía. Este producto esta garantizado por 2 años. Las condiciones de garantía son conformes a las disposiciones legales y están sujetas a cambios técnicos. Contacte vuestro comerciante en caso de mal funcionamiento.

### **RECICLAJE**

Este pictograma  impreso en el artículo o en el embalaje indica que no debe eliminarse este producto junto con el resto de los residuos domésticos. Una vez finalizada su vida útil, este dispositivo debe ser depositado en un punto limpio o de recogida selectiva de residuos eléctricos o bien será recuperado por el fabricante que reciclará o recuperará la materia prima.

## **(IT) MANUALE D'UTILIZZO**

Leggere attentamente e seguire le istruzioni contenute in questo manuale. Conservare le informazioni per ulteriori verifiche future.

### **PRECAUZIONI PER L'USO**

Verificare che il prodotto non sia danneggiato prima di qualsiasi utilizzo. Togliere la tensione prima di qualsiasi utilizzo. Assicurarsi che il prodotto sia stato installato conformemente alle istruzioni date. Per eventuali riparazioni, rivolgersi ad una persona qualificata o al rivenditore. Per garantire una buona dissipazione di calore, la lampadina non dev'essere coperta con materiali di isolamento termico. Pulire regolarmente il prodotto utilizzando un panno delicato, leggermente umido e non peloso. Non fissare o attaccare nulla al prodotto, in particolare delle decorazioni. Assicurarsi che il prodotto sia fissato in maniera stabile. Non toccare la superficie della lampada mentre è in utilizzo. Non lasciare alla portata dei bambini. IP20 : nessuna protezione contro gli spruzzi d'acqua. Non fissare direttamente i LED.

**La società YANTEC declina tutte le responsabilità in caso di utilizzo non conforme alle indicazioni di questo manuale.**

### **GARANTIA**

Le batterie sono considerate come pezzi soggetti ad usura e non fanno parte della garanzia. Il vostro prodotto è garantito 2 anni. Le condizioni di garanzia sono conformi alla normative e soggette ai cambiamenti tecnici. Per tutti i prodotti rotti, contattare il proprio rivenditore.

### **RICICLAGGIO**

Questo simbolo  apposto sulla lampadina o scatola, indica che il prodotto non deve essere gettato nella spazzatura generica. Una volta esausto, la lampadina dovrà essere portata in un centro apposito per il ritiro di apparecchi elettrici o presso il fabbricatore che riciclerà le materie prime.



V01

**XanLite** - Yantec

45 avenue Victor Hugo 93300 Aubervilliers - France