

XanLite® Strip-Led

Notice d'utilisation Strip LED MEMO-K



IMPORTANT :

Lire cette notice avant l'installation et la mise en fonction de ce produit.
Garder cette notice précieusement.

SOMMAIRE

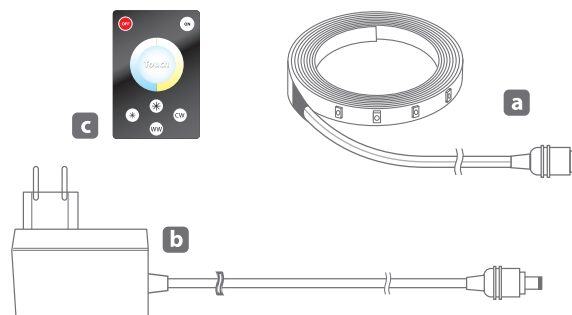
1. Recommandations
2. Présentation des Strip-LED
3. Installations

2. Présentation des Strip-LED

2.a Matériel contenu dans le kit

LSAK3CCT	LSAK5CCT
a 1 ruban de 3m (60 LED/m)	a 1 ruban de 5m (60 LED/m)
b 1 adaptateur secteur 12V⇒2A - classe II	b 1 adaptateur secteur 12V⇒2A - classe II
c 1 télécommande choix de températures de couleurs (3000k - 9000k).	

PRODUITS TYPE MEMO-K DISPONIBLE

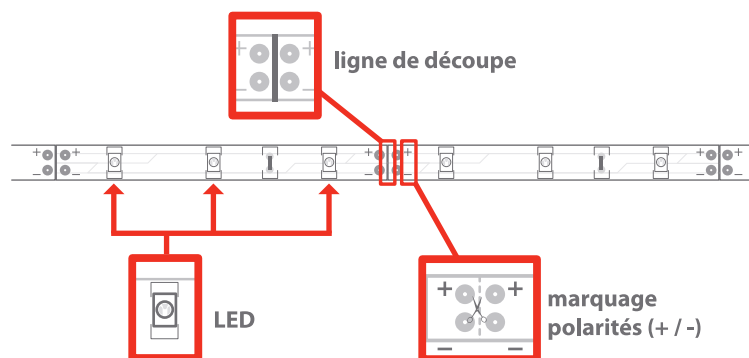


1. RECOMMANDATIONS

- Toutes les opérations d'installation et de découpe doivent être effectuées hors tensions (adaptateur secteur débranché).
- Ruban indice IP65, protégé contre les jets d'eau de toutes directions à la lance.
- Pour un usage extérieur, ne pas placer le connecteur et l'adaptateur à proximité d'un point d'eau, ni sur tout support pouvant être exposé aux projections de liquides (indice IP20).
- Il n'est pas possible de raccorder les rubans en série.
- Ne pas alimenter les Strip-LED avec un dispositif prévu pour l'alimentation de lampes halogènes 12V~.
- Ne pas regarder directement les LED.
- Si le cordon d'alimentation est endommagé, ne plus utiliser le produit et rapporter le cordon au service après vente de votre magasin.

2.b Caractéristiques des rubans

Un mètre de ruban **Memo-k** est constitué d'un circuit imprimé souple (protection IP65) supportant des LED haute luminosité. Les rubans présentent une face autocollante (face opposée à celle des LED), protégée par un film protecteur. Les rubans sont sécables à la ligne de découpe (voir figure ci dessous).



2.c Caractéristiques de l'adaptateur secteur et de la télécommande

L'adaptateur secteur a été étudié pour un usage spécifique avec les rubans Strip-LED XANLITE. Il se raccorde au réseau EDF 230V~ 50Hz et délivre une tension de 12V=(tension continue). Une protection limite son courant de sortie. Ne pas utiliser cet adaptateur pour une autre utilisation que l'alimentation des Strip-LED.



b 1 adaptateur secteur 12V=2A

UTILISATION DE LA TÉLÉCOMMANDE :

Télécommande tactile, permet de choisir entre plusieurs températures de couleur de 3000K à 9000K (détection jusqu'à 8m).

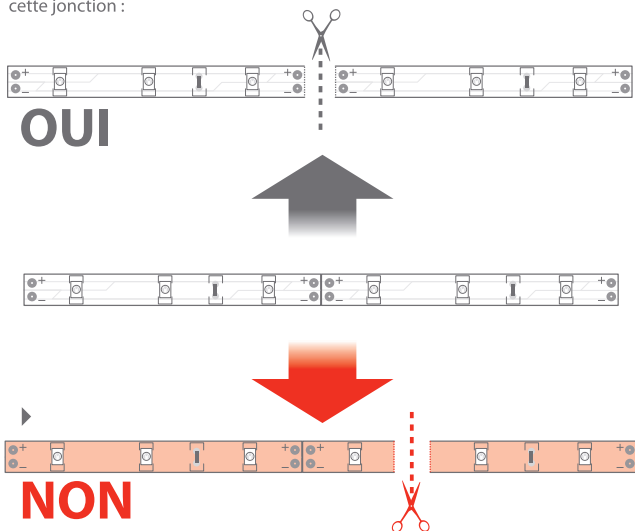
- ▶ CW (cool white) température de couleur de 9000K
- ▶ WW (warm white) température de couleur de 3000K.



Pour éteindre le ruban, posez votre doigt durant 3 secondes sur le bouton OFF.

3.b Découpe des rubans

- 1- Se munir de ciseaux
- 2- Vérifier que l'adaptateur secteur est débranché
- 3- Couper le ruban au niveau de la jonction de deux motifs consécutifs. La jonction est repérée à l'aide d'une ligne, ne pas couper le ruban en dehors de cette jonction :



3. Installation des Strip-LED

3.a Collage des rubans

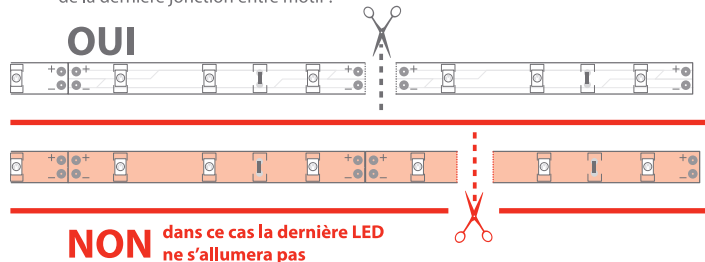
- 1- Appliquer les rubans de Strip-LED sur des supports lisses, secs, propres et dégraissés.
- 2- Dérouler totalement le ruban de son support (dans le cas de ruban de 5m, dérouler au moins 2 à 3m de ruban) avant de commencer l'application.
- 3- Décoller le film protecteur de la face autocollante sur une distance de 20cm environ.
- 4- Positionner le ruban à son point de départ et coller le ruban en suivant le contour souhaité en retirant le film protecteur au fur et à mesure de l'avancement.

NOTA :

- ▶ Repérer une prise de courant à moins de 1.50 mètres du point de départ du ruban pour permettre le branchement de l'adaptateur une fois l'installation du ruban terminée.
- ▶ Manipuler avec soin les rubans lors de l'installation, éviter des pliures trop marquées, pouvant se traduire par des défauts d'application (décollements) sur le support.
- ▶ Ne pas placer l'adaptateur et le connecteur à proximité d'un point d'eau, ni sur tout support pouvant être éclaboussé par des projections d'eau (Index IP 20).
- ▶ Pour éviter un échauffement anormal (pouvant réduire la durée de vie des LED), il faut s'assurer que les rubans sont correctement collés et de façon uniforme sur leur support.

3.c Terminaison d'un ruban

Lorsque la longueur voulue de ruban est appliquée, couper l'extrémité au niveau de la dernière jonction entre motif :



3.d Raccordement au secteur

- 1- Reliez l'extrémité du ruban à l'adaptateur secteur.
- 2- Brancher l'adaptateur à une prise de courant.

NOTA :

- ▶ Dans le cas où la prise la plus proche est trop éloignée, utiliser une rallonge secteur pour y connecter l'adaptateur et ne pas chercher à couper le câble de liaison adaptateur/ruban pour le rallonger au moyen de câble supplémentaire et de domino/soudures, l'éclairage serait dégradé. **Toute modification des produits de la gamme Strip-LED entraîne de droit la perte de garantie.**



XanLite ^{V2.0}
- Yantec
45 avenue Victor Hugo
93300 Aubervilliers - France
www.xanlite.com